

Tipo (grandezza) morsa / Vise type (size)	kN	1		2		3		4	
		16 kN	25 kN	30 kN	30 kN	30 kN	30 kN	30 kN	
Apertura massima / Maximum spread	A	100	150	200	300	200	300	400	500
<b>Art. 1</b> Morsa modulare di precisione STD con ganaschia mobile monoblocco guidata STD precision modular vise with solid guided movable jaw	W	100	125	150				175	
	B	30	40	50				60	
	C	35	40	50				58	
	D	270	345	420	520	455	555	655	755
	G	75	95	125				145	
kg		6.8	12.9	25.5	29	37	42	47	52
Cod.		3.01.00000	3.02.10000	3.03.20000	3.03.30000	3.04.20000	3.04.30000	3.04.40000	3.04.50000

Monoblocco - Solid

STD precision modular vise with solid guided movable jaw

**AMPLIA LE TUE APPLICAZIONI TRAMITE GLI ACCESSORI MODULARI !**

<b>Art. 313</b> Parallele magnetiche Magnetic parallel plates	Cod.	4.31.3100C	4.31.3200C	4.31.3300C	4.31.3400C
Vedi pagina 4.27 per altezze disponibili See page 4.27 for available height	H	23	33	43	53

<b>Art. 212</b> Ganaschia mobile intermedia (da usare con Art. 313) Intermediate movable jaw (to be used with Art. 313)	Cod.	1.21.21000	1.21.22000	1.21.23000	1.21.24000

<b>Art. 217</b> Ganaschia mobile prismatica Prismatic movable jaw	Cod.	2.21.71000	2.21.72000	2.21.73000	2.21.74000

<b>Art. 242G</b> Piastra ganaschia con inserti GRIP completa di parallela magnetica Jaw plate with GRIP inserts with magnetic parallel	Cod.	1.24.2G100	1.24.2G200	1.24.2G300	1.24.2G400

<b>Art. 1E</b>	Cod.	Vedi pag. 4.40 - 4.41 - See pag. 4.40 - 4.41			


**MORSE StandardMatic**

**Dotazione standard:**

- 1 anello laterale Art. 370
- 1 coppia di traccioli di posizionamento per cavo da 16 mm Art. 297
- 1 chiave a pipe Art. 375 ■ 1 chiave a "T" Art. 376

Extra per ogni foro collinato (altezza F7)

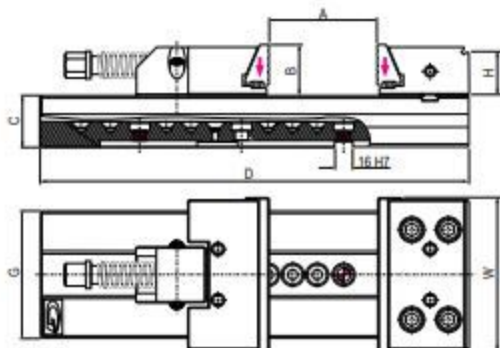
Extra per ogni chiave (altezza H7)


**Standard equipment:**

- 1 wrench Art. 370
- 1 pair of positioning key-wire for 16 mm dia Art. 297
- 1 bar wrench Art. 375 ■ 1 T-wrench Art. 376

Extra charge for each collimated hole (F7 tolerance)

Extra charge for each collimated key run (H7 tolerance)

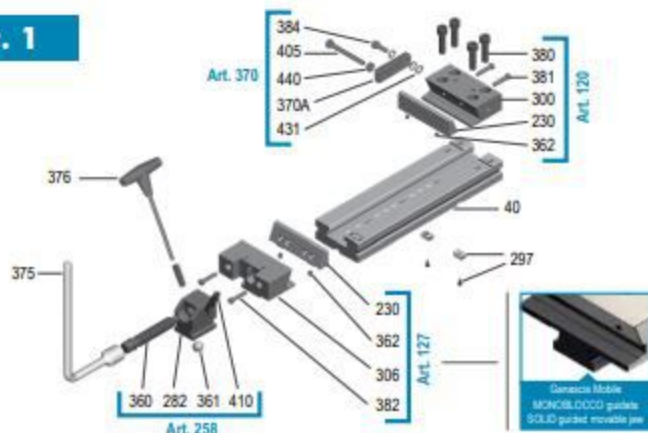

 Vedi gruppo 4 per gamma completa accessori  
 See group 4 for complete range of accessories

	5 40 kN					6 40 kN						
A	200	300	400	500	600	200	300	400	500	600	700	800
W	200					300						
B	65					80						
C	70					78						
D	495	595	695	795	895	535	635	735	835	935	1035	1135
G	170					195						
kg	64	69	74	79	84	95	105	115	125	135	145	155
Cod.	3.05.20000	3.05.30000	3.05.40000	3.05.50000	3.05.60000	3.06.20000	3.06.30000	3.06.40000	3.06.50000	3.06.60000	3.06.70000	3.06.80000

**UPGRADE YOUR VISE APPLICATIONS THROUGH MODULAR ACCESSORIES !**

4.31.3600C		4.31.3600C
<b>Art. 313</b>		
53		68
1.21.25000		1.21.26000
<b>Art. 212</b>		
2.21.75000		2.21.76000
<b>Art. 217</b>		
1.24.2G500		1.24.2G600
<b>Art. 242G</b>		
Cod.	Vedi pag. 4.40 - 4.41 - See pag. 4.40 - 4.41	

**StandardMatic VISES**
**NEW  
2021**
**Centralina Pneumoidraulica Art.393/394/395 (EXTRA)**  
 Pneumohydraulic Power Unit Art.393/394/395 (EXTRA)

**Art. 1**


Art.	Pag.
40	1.24
230	4.9
282	4.36
297	4.34
300	4.29
306	4.29
360	4.36
361	4.36
362	4.28
370A	4.35
375	4.35

Art.	Pag.
376	4.35
380	4.28
381	4.28
382	4.28
384	4.28
405	4.35
410	4.36
431	4.28
440	4.28
-	-
-	-