

- Gewindefräser
- Glockengewindefräser
- Kombinationswerkzeuge
- PKD-, CVD-, CBN-Werkzeuge
- Hochleistungs-Schneideisen
- Hochleistungs-Gewinderolleisen
- Präzisions-Gewindelehren

- Thread Milling Cutters
- Shell Type Thread Milling Cutters
- Combination Tools
- PCD, CVD, CBN Tools
- High Performance Thread Cutting Dies
- High Performance Thread Rolling Dies
- Precision Thread Gauges



# Präzisions-Gewindelehren

## Precision Thread Gauges



# Präzisions-Gewindelehren

## Precision Thread Gauges

LD



LD

LD-DLC

GD



Gewinde-Gutlehrdorn  
Baumaße nach DIN 2281-1  
über Nenn-Ø 40 mm DIN 2281-2

GO thread plug gauge  
Dimensions according DIN 2281-1  
above major-Ø 40 mm DIN 2281-2

LD Gewinde-Grenzlehrdorn, Baumaße nach DIN 2280 bis Nenn-Ø 40 mm  
LD GO/NOT GO thread plug gauge, dimensions according DIN 2280 till major-Ø 40 mm

LD-DLC Gewinde-Grenzlehrdorn, GD DLC-beschichtet  
LD-DLC GO/NOT GO thread plug gauge, GO side DLC coated

AD



Gewinde-Ausschusslehrdorn  
Baumaße nach DIN 2283-1  
über Nenn-Ø 40 mm DIN 2283-2

NOT GO thread plug gauge  
dimensions according DIN 2283-1  
above major-Ø 40 mm DIN 2283-2

LD



Gewinde-Grenzlehrdorn kegelig  
mit Meßstufe

GO/NOT GO thread plug gauge  
conical with step limit

GR



Gewinde-Gutlehrherring  
Baumaße nach DIN 2285-1

GO thread ring gauge  
Dimensions according DIN 2285-1

AR



Gewinde-Ausschusslehrherring  
Baumaße nach DIN 2299-1

NOT GO thread ring gauge  
Dimensions according DIN 2299-1

LR



Gewinde-Grenzlehrherring  
mit Meßstufe

GO/NOT GO thread ring gauge  
for tapered thread  
with step limit



Großes Lager mit über 10.000 verschiedenen  
Gewindeabmessungen und Toleranzen für  
schnelle Lieferung.

Large stocks covering more than 10,000  
different thread dimensions and tolerances  
for quick delivery.

Mit unserer außergewöhnlichen Lagervielfalt  
sind wir der Marktführer.

We are the market leader with our exceptional  
stock holding and variety of thread sizes.

Das gesamte Spektrum von Gewinde-  
Ø 0,5 - 300 mm für alle Gewindearten.

Complete range of gauges covering all kinds  
of threads from 0.5 - 300 mm diameter.

Lieferung erfolgt in transparenten  
Einzelverpackungen, die dauerhaften Schutz  
gewährleisten.

Gauges are supplied in individual transparent  
packing for permanent protection.

Auf Wunsch mit Werkskalibrierschein.

Inspection certificate on request.

# MultiCheck

## MultiCheck

### MCS

MultiCheck Skala  
Ablesegenauigkeit 0,5 mm

MultiCheck Scale  
Accuracy of reading 0.5 mm



### MCN

MultiCheck Nonius  
Ablesegenauigkeit 0,1 mm

MultiCheck Vernier  
Accuracy of reading 0.1 mm



### MCD

MultiCheck Digital  
Ablesegenauigkeit 0,01 mm

MultiCheck Digital  
Accuracy of reading 0.01 mm



### eMC

eMultiCheck  
mit elektronisch geregeltm Antrieb

eMultiCheck  
with electronically controlled drive



### eMCW

eMultiCheck  
mit elektronisch geregeltm Antrieb  
Digitalanzeige mit integriertem Funk-Modul

eMultiCheck  
with electronically controlled drive  
Digital display with integrated wireless module

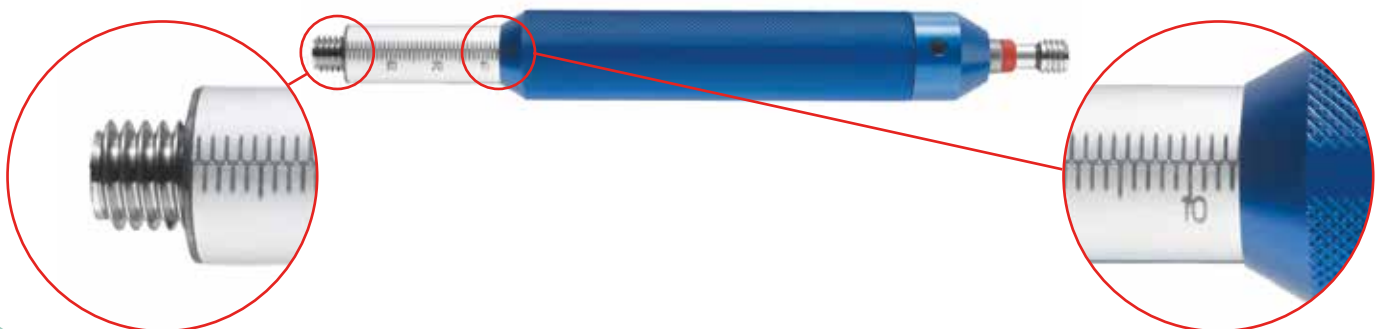


## Vorteile durch den Einsatz eines MultiCheck

- Prüfung der Gewindelehnhaltigkeit und Gewindetiefe mit nur einem Messmittel
- Die Dauer eines Gewindeprüfzyklus wird um 50% reduziert (eMC 80%)
- Die messbare Gewindetiefe beträgt 4xD
- Verwendung von leicht modifizierten Standard-Gewindelehndornen
- Einfacher Austausch von nicht mehr maßhaltigen Lehndornen
- Sichere Ablesung der Gewindetiefe auf Messhülse oder Digitalanzeige
- Gewinde-Gutlehndorn auf Wunsch in beschichteter Ausführung

## Advantages of using a MultiCheck

- One single measuring device for checking both - accuracy to thread size and thread depth
- Thread gauging cycle time reduced by 50% (eMC 80%)
- Thread depth up to 4xD can be measured
- Application of standard thread plug gauges slightly modified
- Simple replacement of worn plug gauges
- Reliable reading of the thread depth from measuring sleeve or digital readout
- 60 thread plug gauge with coated finish on request





# Kunden-individuelle Sonder-Gewindelehren und Prüfaufnahmen

## Special Client-Specific Thread Gauges and Inspection Machine Mountings

**1**  
Gewinde-Grenzlehndorn und Gewinde-Gutlehring für kundenspezifisches 3-gängiges Sondergewinde.

GO/NOT GO thread plug gauge and GO thread ring gauge for customer-specific 3-starts special thread.

**2**  
Gewinde-Grenzlehndorn zur Prüfung kleiner, tiefliegender Gewinde. Hals-Ø verstärkt.

GO/NOT GO thread plug gauge with increased stem diameter for checking small, deep seated threads.

**3**  
Der Gewinding, eingebaut in eine Prüfvorrichtung, dient zur Rund- und Planlaufprüfung von Teilen. Zur zentrischen Aufnahme ist das Gewinde leicht kegelig ausgeführt.

Thread ring gauge for mounting in inspection equipment to check radial and axial run-out. The thread of the gauge is lightly tapered to facilitate centring of the workpiece.

**4**  
Gewinde-Grenzlehndorn und Gewinde-Gutlehring für kundenspezifisches unsymmetrisches Sondergewinde.

GO/NOT GO thread plug gauge and GO thread ring gauge for customer-specific asymmetric special thread.

**5**  
Mehrgängiger Gewinde-Gutlehring und Gewinde-Gutlehring M 12,5 x 6 P 0,75 - 6g (8-gängig). Höchste Qualität durch geschliffenes Gewinde.

Multiple GO thread plug gauge and GO thread ring gauge M 12.5 x 6 P 0.75 - 6g (8-starts). Maximum quality with ground thread.

**6**  
Der Koordinatenmessdorn dient zur Positionsbestimmung eines Innengewindes mittels 3D Messmaschine. Zur zentrischen Aufnahme ist das Gewinde leicht kegelig ausgeführt.

The coordinate gauge rod determines the position of an internal thread via a 3D measuring machine. The thread is lightly tapered for centric mounting.

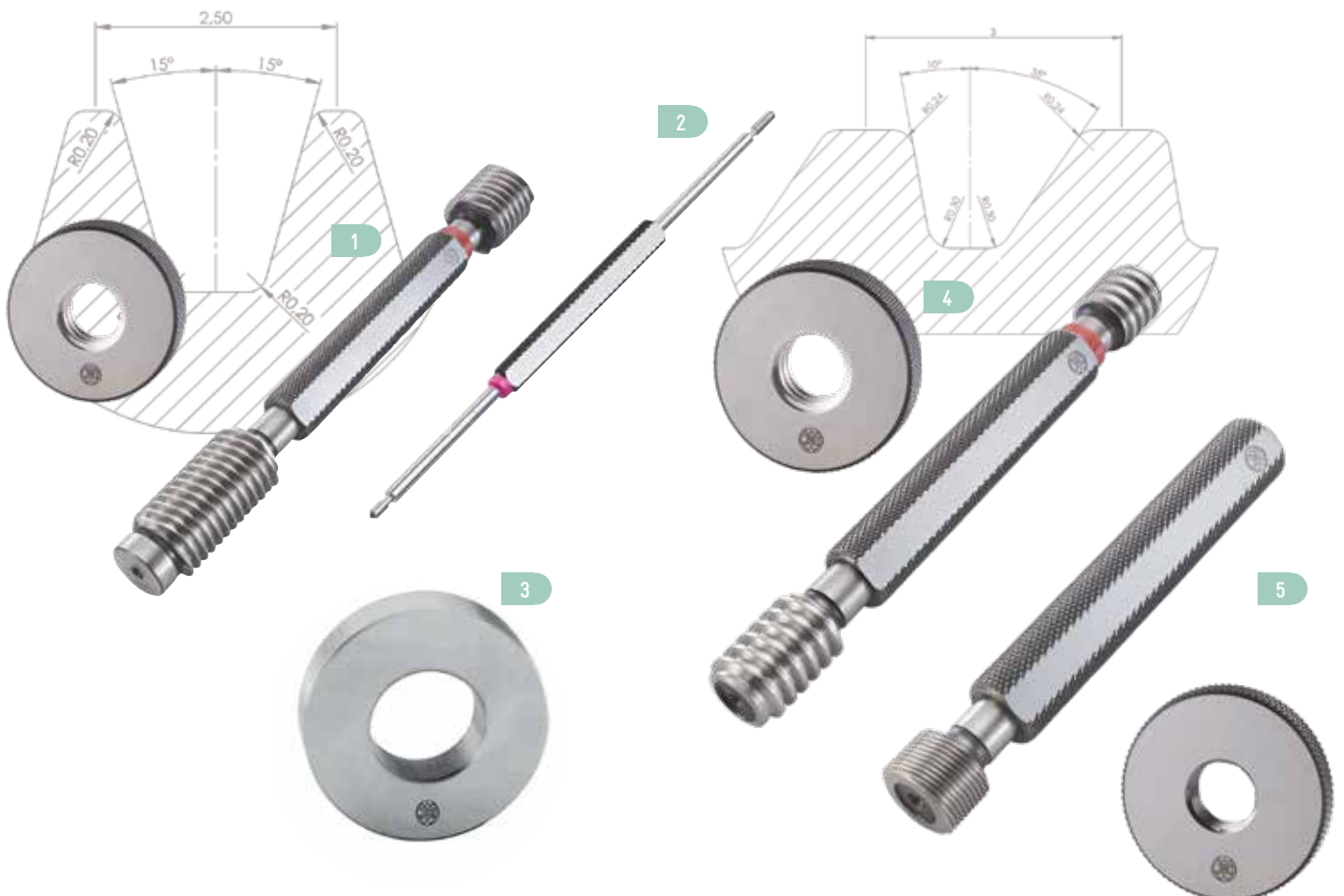
**7**  
Gewinde-Grenzlehndorn für kundenspezifisches, unsymmetrisches Sondergewinde. Durch das sehr flache Gewindeprofil kann dieses Gewinde konventionell nicht gemessen werden.

GO/NOT GO thread plug gauge for customer-specific, asymmetric special thread. This thread cannot be conventionally measured due to its very flat thread profile.



Gewindelehren und Prüfaufnahmen nach Zeichnung oder Muster bzw. Auslegung für den speziellen Anwendungsfall des Kunden.

Thread gauges and inspection machine mountings can be made to customer drawings or samples, or can be designed to suit special customer applications.



**8**  
**Gewinde-Gutlehdorn zur Gewinde- und Koaxialitätsprüfung von drei Bohrungen zum Gewinde. Die hintere Kante prüft die Mindesteinschraubtiefe.**  
 GO thread plug gauge for checking the thread and coaxiality of three diameters to a thread. The rearward edge shows the minimum length of engagement.

**9**  
**Gewinde-Gutlehring mit DLC-Beschichtung als Verschleißschutz.**  
 GO thread ring gauge with DLC coating provides outstanding wear.

**10**  
**Kundenspezifischer MultiCheck zur Prüfung der Passung und Messung der Passungstiefe von Bohrungen.**  
 Customer-specific MultiCheck plug gauge for checking the depth of hole and fit.

**11**  
**Gewinde-Gutlehdorn in HSS-TiCN-beschichteter Ausführung mit Schmutznute für maschinelle Prüfung.**  
 HSS TiCN coated GO thread plug gauge with dirt collecting groove for mechanised inspection.



## Zusätzliche Adaptionen zum Prüfen mit MultiCheck Optional adaptors for inspection with MultiCheck



Durchmesservergrößerung für größere Anlageflächen.  
 Enlarged diameter for large abutment surfaces.



Durchmesserreduzierung für vertiefte Bohrungen.  
 Reduced diameter for counterbores.



Kegelige Anlagefläche für spezielle Bohrungsansätze.  
 Conical abutment for special countersinks.



Schräge Anlageflächenhülse für schräge Bohrungen.  
 Angled abutment sleeve for inclined holes.



Gewindedornverlängerung für sehr tiefe Bohrungen.  
 Thread plug gauge extension for very deep holes.

Wir bieten unsere MultiCheck sowohl für die Prüfung von Gewindebohrungen, wie auch für die Prüfung von Passungen und Bohrungen an.  
 We offer our MultiCheck for the check of threaded holes, as well as for the check of fittings and drill holes.

# eMultiCheck

## eMultiCheck

Mit dem eMultiCheck erfolgt die Prüfung automatisch, initiiert durch einen kurzen Knopfdruck. Die Elektronik erkennt das Gewinde und startet den Prüfvorgang durch Eindrehen des Gewinde-Gutlehrdornes mit einem definierten Drehmoment. Dies geschieht ohne die ermüdende Tätigkeit des manuellen Einschraubens der Gutseite des Gewindelehrdornes. Durch Drücken der zweiten Taste wird der Gewinde-Gutlehrdorn wieder aus dem Werkstück heraus gefahren.

Der eMultiCheck ist in zwei verschiedenen Varianten verfügbar, die sich durch einen Netzanschluss oder den Betrieb mit einem integrierten Akku unterscheiden.

With eMultiCheck, testing is initiated automatically via a short press of a button. The electronics recognises the thread and begins the testing procedure by screwing in the GO thread plug gauge according to a defined torque. This occurs without the tiresome manual screwing in of the thread plug gauge's GO side. The GO thread plug gauge is traversed out of the workpiece again by pressing the second push button.

The eMultiCheck is available in two variants, featuring either mains connection or operation via an integral battery.



### Vorteile durch den Einsatz eines eMultiCheck

- Prüfung der Gewindelehnhaltigkeit und Gewindetiefe mit nur einem Messmittel
- Die Dauer eines Gewindeprüfzyklus wird um 80 % reduziert
- Automatisierte Gewindeprüfung mit konstantem Drehmoment unabhängig vom Bediener
- Einfache Einstellung des nötigen Drehmomentbereiches
- Sichere Ablesung der Gewindetiefe durch digitale Anzeige
- Die messbare Gewindetiefe beträgt 4xD
- Wechselsysteme für Gewinde-Gutlehrdorn und Messhülse
- Unterstützende Funktion zum Finden des Gewindeanfangs
- Digitaler Ausgang zur Übertragung von Messwerten
- Auf Wunsch mit Funkübertragung
- Gewinde-Gutlehrdorn in beschichteter Ausführung

### Advantages of using an eMultiCheck

- One single measuring device for checking both – accuracy to thread size and thread depth
- Thread gauging cycle time reduced by 80 %
- Automated thread gauging with constant torque, irrespective of the operator
- Simple setting of the torque
- Reliable reading of the thread depth by a digital display
- Thread depth up to 4xD can be measured
- Changer system for the GO thread plug gauge and the measuring sleeve
- Supporting operation for locating the thread start
- Digital output for transferring the measurement
- On request with wireless data transmission
- GO thread plug gauge with coated finish

# JBO-Gewindelehren – ein Begriff für Qualität und Verschleißfestigkeit

JBO Thread Gauges – a concept for quality and wear resistance

Hervorragendes Verschleißverhalten durch höchste Oberflächengüte der Gewindeflanken und hohe Härte für lange Lebensdauer.

Optimum surface finish on thread flanks and high hardness of thread flanks result in outstanding resistance to wear and long gauge life.

Das mehrmalige Anlassen nach dem Härteprozess garantiert hohe Form- und Maßstabilität.

Repeated tempering after the annealing process guarantees high form stability and dimensional stability.

Wenn es die Gewindelehren-Toleranz zulässt, wird in eingeschränkter Toleranz gefertigt.

Gauges are produced to the reduced tolerance wherever permitted by the overall gauge tolerance.

Messunsicherheit  
Uncertainty of measuring

Eingeschränkte Toleranz (Bereich der Übereinstimmung)  
Reduced tolerance (region of conformity)

Messunsicherheit  
Uncertainty of measuring

Gewindelehren-Toleranz  
Thread gauge tolerance



## JBO-Kalibrierservice für Gewindelehren

Wünschen Sie Gewindelehren mit dokumentiertem Kalibriernachweis, erstellen wir Ihnen als Hersteller einen Werkskalibrierschein ausgestellt durch unser von der Fertigung unabhängiges Messlabor. Die Kalibrierung erfolgt nach festgelegten Vorgaben z.B. nach DAkKS-DKD-R 4-3 Blatt 4.8/4.9 und orientiert sich an den für den jeweiligen Prüfling vorgesehenen Normen oder Werksnormen (DIN, ISO, ANSI, usw.).

Der Prüfumfang (siehe Order-Code-Tabelle), die vollständige Normenbezeichnung, die zugeordnete Messunsicherheit und die Prüfungsart ist im Kalibrierschein immer aufgeführt. Die Rückführbarkeit auf nationale und internationale Normale ist sichergestellt. Dazu werden unsere Normale in regelmäßigen Abständen durch akkreditierte Kalibrierstellen rekali­briert. Wünschen Sie die Lieferung mit einem DAkKS-Kalibrierschein oder einem Werkskalibrierschein von einem akkreditierten Prüflabor, liefern wir Ihnen Kalibriernachweise, erstellt durch unsere akkreditierten Kooperationspartner.

## JBO calibration service on thread gauges

If you require thread gauges with a documented calibration certificate, we as a manufacturer issue a calibration certificate generated in our autonomous metrology laboratory. The inspection is carried out in accordance to determined directives, for e.g. acc. DAkKS-DKD-R 4-3 page 4.8/4.9 and is adapted to the intended standards and factory standards of each test item (DIN, ISO, ANSI, etc.).

The scope of testing (see index "Order-Code"), the exact specification, the uncertainty of measurement and the type of inspection are always completely described on the calibration certificate. The traceability to national and international standards is guaranteed. Therefore our standards are re-calibrated regularly by an accredited calibration laboratory. On request we supply DAkKS-certificates or certificates established by an accredited partner-laboratory.







Dienstleistung bedeutet für JBO: Prozesse für unsere Kunden immer effizienter, wirtschaftlicher, einfacher – und angenehmer zu machen.

For JBO, service means to make all processes more efficient, easier and more comfortable.

## Unser Kunden-Service:

### Our client services:

- Technische Beratung durch unsere Anwendungstechniker, telefonisch oder vor Ort  
Technical advice from our application engineers, by telephone or on site
- Projektierung kundenspezifischer Sonderwerkzeuge und Sondergewindelehren  
Development of customized special tools and special gauges
- Technische Unterstützung an der Maschine beim ersten Einsatz der Gewindefrästechnologie  
Technical on-site support with introduction to thread milling technology
- JBOtronic für die selbständige Erstellung von CNC-Programmen für Ihren Produktionsprozess  
JBOtronic for the independent creation of CNC programmes for your production process
- Schulungen und Fachvorträge für Industrie und Handel  
Training courses and technical lectures for industry and commerce
- Versuche mit Kunden-Materialien/-Werkstücken  
Trials on customers materials or workpieces
- Datenblätter mit Schnittparametern und Richtwerten für Ihre Zerspanungsaufgabe  
Data sheets with cutting parameters and approximate values for your stock removal tasks
- JBO-Kalibrierservice für Gewindelehren  
JBO thread gauge calibration service
- Nachschleifservice oder Nachschleifanleitung  
Grinding service or instruction



Johs. Boss GmbH & Co. KG  
Präzisionswerkzeugfabrik  
Precision Tool Manufacturer

Talstraße 19  
72461 Albstadt  
Germany

Tel. +49 (0) 7432 9087-0  
Fax +49 (0) 7432 9087-60

contact@johs-boss.de  
www.johs-boss.de

Was können wir für Sie tun?

What can we do for you?